

CITROËN



ALLTID 5 ÅRS FABRIKSGARANTI
★ 5 R ★

PRISER & PRODUKTFAKTA

NYA CITROËN JUMPER PÅBYGGNINGAR

CITROËN JUMPER

Jumper Chassi & Flak

5 ÅRS FABRIKSGARANTI INGÅR UTAN EXTRA KOSTNAD



CITROËN

MODELL	Längd	Växellåda	CO ² blandad WLTP	Förbrukning	Ord. pris	Rek. Försäljningspris
			g/km	l/100km		
Chassi 140 hk Diesel	L3	Manuell			418 400 kr	399 900 kr
Chassi 140 hk Diesel	L3	Automat			444 900 kr	424 900 kr
Chassi 180 hk Diesel	L4	Manuell			424 900 kr	424 900 kr
Chassi 180 hk Diesel	L4	Automat			449 900 kr	449 900 kr
Flak L3700 140 hk Diesel	L3	Manuell	294 - 304	11,2	487 400 kr	454 900 kr
Flak L3700 140 hk Diesel	L3	Automat	298 - 308	11,4	514 400 kr	479 900 kr
Flak L4000 180 hk Diesel	L4	Manuell	"	"	514 400 kr	479 900 kr
Flak L4000 180 hk Diesel	L4	Automat	"	"	541 900 kr	504 900 kr
Dubbelhytt (DH)						
Dubbelhytt Chassi 140 hk Diesel	L3	Manuell			434 400 kr	414 900 kr
Dubbelhytt Chassi 140 hk Diesel	L3	Automat			460 900 kr	439 900 kr
Dubbelhytt Chassi 180 hk Diesel	L4	Manuell			460 900 kr	439 900 kr
Dubbelhytt Chassi 180 hk Diesel	L4	Automat			487 900 kr	464 900 kr
Dubbelhytt Flak L2720 140 hk Diesel	L3	Manuell	311 - 321	11,9	503 400 kr	469 900 kr
Dubbelhytt Flak L2720 140 hk Diesel	L3	Automat	298 - 308	11,4	530 900 kr	494 900 kr
Dubbelhytt Flak L3050 180 hk Diesel	L4	Manuell	"	"	530 900 kr	494 900 kr
Dubbelhytt Flak L3050 180 hk Diesel	L4	Automat	"	"	558 900 kr	519 900 kr

*Uppgifter om förbrukning & utsläpp preliminära. Alla priser visas i exkl.moms
DH = Dubbelhytt.

Utrustning – Chassi (samt DH)

- ✓ Digital backspegel
- ✓ Regnsensor och halvjusassistent
- ✓ Dimljus med kurvfunktion
- ✓ LED Strålkastare
- ✓ Förstärkt fjädring bak
- ✓ Passagerarsoffa med armstöd
- ✓ 5" Färgdisplay, radio och Bluetooth
- ✓ Airbag förare och passagerare
- ✓ Förvaring i taket
- ✓ Kromade ventilationsgaller
- ✓ Läderklädd multifunktionsratt
- ✓ Förvaring under förarstolen samt underredesskydd förarstol
- ✓ Förlängda sidospeglar, 2,35m
- ✓ Hel navkapsel

Utrustning – Flak (samt DH)

Som Jumper Chassi samt:

- ✓ Eloxerade aluminiumprofiler
- ✓ Flak och underrede i rostfri aluzinkplåt
- ✓ Flakbeläggningen av plywood och halkfri slitskyddsytta
- ✓ Skärmar av svart PE-plast
- ✓ Snedställd aluminiumkantprofil för maximal avrinning
- ✓ Uppfällningsbara förankringsöglor i kantprofiler

Utrustning – Volymskåp

Som Jumper Chassi samt:

- ✓ Bakgavellyft med 750 kg latsförmåga
- ✓ Förankringskenor monterade i sidoväggar
- ✓ Golv av plywood med halkfri slitskyddsytta
- ✓ 2st LED skåpsbelysning med timerfunktion
- ✓ Skärmar av svart PE-plast
- ✓ Sparkskydd av aluzinkplåt
- ✓ Tak, väggar och luckor i Återvinnbar termo-plast
- ✓ Takluftriktare

CITROËN JUMPER

Jumper Volymskåp & Kranflak

5 ÅRS FABRIKSGARANTI INGÅR UTAN EXTRA KOSTNAD



CITROËN

MODELL	Längd	Växellåda	CO ² blandad WLTP	Förbrukning	Ord. pris	Rek. Försäljningspris
			g/km	l/100km		
Volymskåp L3800 140 hk Diesel	L3	Manuell	344 - 354	13,1	601 900 kr	559 900 kr
Volymskåp L3800 140 hk Diesel	L3	Automat	365 - 375	13,9	628 900 kr	584 900 kr
Volymskåp L4200 180 hk Diesel	L4	Manuell	"	"	628 900 kr	584 900 kr
Volymskåp L4200 180 hk Diesel	L4	Automat	"	"	656 900 kr	609 900 kr
Kranflak L3900 140 hk Diesel	L3	Manuell	*	*	735 900 kr	679 900 kr
Kranflak L4100 180 hk Diesel	L4	Automat	*	*	779 900 kr	719 900 kr
Dubbelhytt (DH)						
			g/km	l/100km		
DH Kranflak L3200 180 hk Diesel	L4	Automat	*	*	799 900 kr	739 900 kr

*Uppgifter om förbrukning & utsläpp preliminära. Alla priser visas i exkl.moms
DH = Dubbelhytt.

Utrustning – Chassi (samt DH)

- ✓ Digital backspegel
- ✓ Regnsensor och halvjusassistent
- ✓ Dimljus med kurvfunktion
- ✓ LED Strålkastare
- ✓ Förstärkt fjädring bak
- ✓ Passagerarsoffa med armstöd
- ✓ 5" Färgdisplay, radio och Bluetooth
- ✓ Airbag förare och passagerare
- ✓ Förvaring i taket
- ✓ Kromade ventilationsgaller
- ✓ Läderklädd multifunktionsratt
- ✓ Förvaring under förarstolen samt underredesskydd förarstol
- ✓ Förlängda sidospeglar, 2,35m
- ✓ Hel navkapsel

Utrustning – Kranflak (samt DH)

Som Jumper Chassi samt:

- ✓ Ydreflak med ramverk, framstam och lämmar i aluminium
- ✓ Framstam med gallergenomsikt
- ✓ Flakbotten med 18mm halkfri och vattenfast plyfa
- ✓ Skärmar av svart PE-plast
- ✓ Kran Maxilift ML 150.2 monterad höger fram (2 hydrauliska utskjut)
- ✓ Lyftkapacitet 1300kg i sitt innersta läge (1,16m), 480kg i sitt yttersta läge (3,01m)
- ✓ System som varnar om stödbenen inte är låsta vid färd. Display i hytt
- ✓ 2st hydrauliska stödben med svirvlande stödplattor

CITROËN TILLVAL

Jumper Chassi, Flak, Volymskåp och Kranflak



TILLVAL CHASSI	Kod	Jumper Chassi
Fristående passagerarsäte	WM08	1 500 kr
Worksite Pack Light L3 <i>Intelligrip, intelligent antispinnssystem, M+S däck (ej vintergodkända), Reservhjul</i>	J6LH	6 500 kr
Worksite Pack Heavy L4 <i>Intelligrip, intelligent antispinnssystem, M+S däck (ej vintergodkända), Reservhjul, Hjulhussydd</i>	J6LK	8 500 kr
Navi Pack <i>10" Display med navigation, Automatisk klimatanläggning, Trådlös mobiladdning, Digitalt förarkluster i full-färg</i>	J6MA	21 500 kr
Style pack <i>Lackerad stötfångare fram, 16" Aluminiumfälgar</i>	J6VU/J6VV	8 900 kr
Easy Driving Pack <i>Adaptiv farthållare</i>	J6VL	3 900 kr
TILLVAL FLAK	Kod	Jumper Flak
Verktyslåda med lås, höger sida, 690x470x250mm	Floby	6 500 kr
Verktyslåda med lås, vänster sida, 690x470x250mm	Floby	6 500 kr
Utdragbara lämstöd för bakläm, max 100kg	Floby	3 900 kr
Långgodsställning för inv flakbredd 2120mm, hög båge fram och bak, max 100kg	Floby	5 500 kr
Flakbotten av aluminiumprofiler	Floby	10 900 kr
Backkamera 7 tum display	Floby	11 500 kr
Bakgavellyft Z3N med 750kg lastförmåga och 1450mm brygga, vikbar på mitten	Floby	99 900 kr
Trådlöst fjärrmanöverdon exklusive sladdmanöverdon till bakgavellyft	Floby	8 400 kr
TILLVAL VOLYMSKÅP	Kod	Jumper Volymskåp
Sidodörr 1800x900 med fotsteg, placerat höger fram på volymskåp	Floby	14 000 kr
Extra förankringsskena i vardera sidovägg	Floby	6 000 kr
Extra förankringsskena i framvägg	Floby	2 000 kr
Verktyslåda med lås, höger sida, 690x470x390mm	Floby	6 500 kr
Liftbrygga med infällda rullstopp	Floby	4 400 kr
Trådlöst fjärrmanöverdon till bakgavellyft	Floby	8 500 kr
Backkamera 7 tum display	Floby	11 500 kr
TILLVAL KRANFLAK	Kod	Jumper Kranflak
Kran Maxilift ML 230.2 inkl batteri, låda, laddare avskiljare	Ydre	16 500 kr
Lämstöd för bakläm utdragbara	Ydre	7 500 kr
Långgodsställning båge fram och bak	Ydre	19 500 kr
Fast dragkrok	Ydre	16 500 kr
Rullstopp på brygga, avrullningskydd	Ydre	7 500 kr
Verktyslåda AI/Rfr 600x400x300	Ydre	12 000 kr
Radiostyrning med linjärspakar ML150	Ydre	75 000 kr
Radiostyrning med handenhet ML150	Ydre	65 000 kr
Backkamera	Ydre	20 000 kr

CITROËN TILLVAL

Jumper Chassi



CITROËN

FÄRG

Vit Icy
Grå Expedition
Grå Thunder
Grå Iron
Grå Graphito
Grå Artense

Kod Jumper Chassi

P0PR 0 kr
P04K 5 000 kr
P02B 5 000 kr
M0ZW 8 000 kr
M0E9 8 000 kr
M0F4 8 000 kr



P0PR



P02B



P04K



M0ZW



M0E9



M0F4

CITROËN TEKNISK SPECIFIKATION

Jumper Chassi



MOTOR	Diesel 140 Manuell	Diesel 140 Automat	Diesel 180 Manuell	Diesel 180 Automat
Cylindervolym(cm ³)	2184	2184	2184	2184
Maxeffekt (kW)	103 / (140)	103 / (140)	132 / (180)	132 / (180)
Vid varvtal (v/min)	3500	3500	3500	3500
Max vridmoment (Nm)	350	380	450	450
Vid varvtal (v/min)	1400	1400	1500	1500
Antal cylindrar	4	4	4	4
Turbodiesel	•	•	•	•
Partikelfilter (FAP)	•	•	•	•
Miljöklass	EURO 6E	EURO 6E	EURO 6E	EURO 6E
Bränsle	Diesel	Diesel	Diesel	Diesel
Volym bränsletank (l)	90	90	90	90
Stop & Start system	•	•	•	•
VÄXELLÅDA				
6-växlad manuell	•	—	•	—
Automat 8-växlad	—	•	—	•
PRESTANDA				
Maxhastighet (km/h)		143-156	148-155	160-169
BROMSAR				
	L1	L2	L3	L4
Electronic Stability Program (ESP)	•	•	•	•
ABS-låsningfria bromsar	•	•	•	•
Ventilerade skivor fram	•	•	•	•
Skivor bak	•	•	•	•
HJULUPPHÄNGNING				
	L1	L2	L3	L4
Fram, Pseudo MacPherson	•	•	•	•
Bak, Stel bakaxel med långsgående bladfjädrar och hydrauliska stötdämpare	•	•	•	•
STRYKNING				
	L1	L2	L3	L4
Variabel servostyrning	•	•	•	•
Vändcirkeldiameter (m)	11,1	12,5	13,6	14,3

Angivna siffror är premiliära och kan variera mellan individuella fordon.

CITROËN TEKNISK SPECIFIKATION

Jumper Chassi



CITROËN

VIKTER CHASSI (kg)*	CHASSI L3 335	CHASSI L4 435	CHASSI L3 Dubbelhytt 335	CHASSI L4 Dubbelhytt 435
Totalvikt	3500	3500	3500	3500
Tjänstevikt	1879	1939	2089	**
Max lastvikt	1621	1561	1411	**
Max släpvagnsvikt	2500	3000	2500	3000

DIMENSIONER CHASSI (mm)	CHASSI L3	CHASSI L4	CHASSI L3 Dubbelhytt	CHASSI L4 Dubbelhytt
Längd	5943	6308	5943	6308
Bredd (inkl. backspeglar)	2770	2770	2770	2770
Bredd (exkl. backspeglar)	2050	2050	2050	2050
Höjd olastad	2153	2153	2254	2254
Axelavstånd	4035	4035	4035	4035
Markfrigång	-	-	-	-
Spårvidd fram	1810	1810	1810	1810
Spårvidd bak	1790	1790	1790	1790
Överhäng fram	948	948	948	948
Överhäng bak	860	1225	860	1225
Däckdimensioner	335: 225/70 R15	435: 225/75 R16	335: 225/70 R15	435: 225/75 R16
Antal sittplatser	3	3	7	7

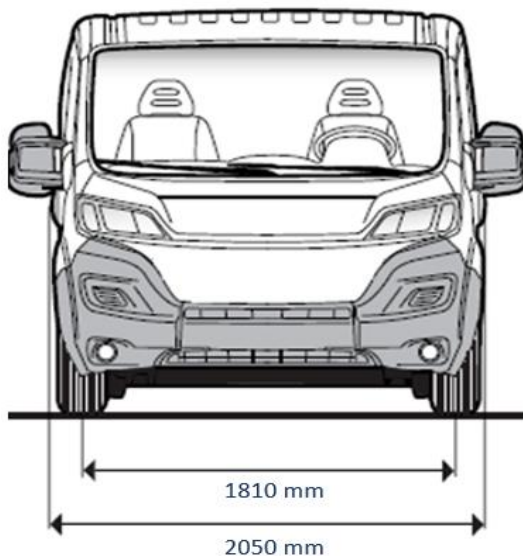
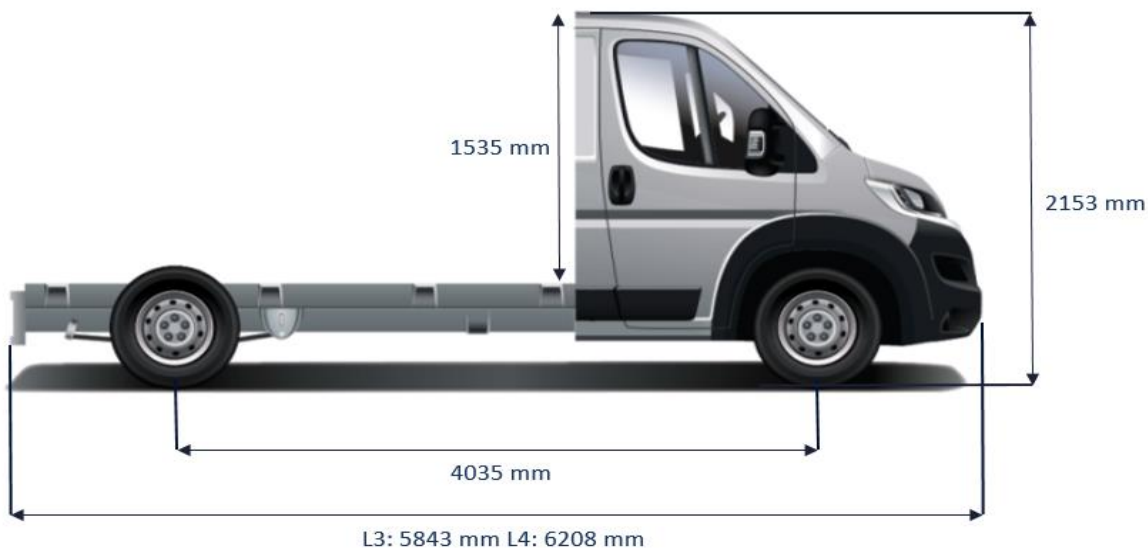
Angivna siffror är premiliära och kan variera mellan individuella fordon.

CITROËN TEKNISK SPECIFIKATION

Jumper Chassi



DIMENSIONER CHASSI L3, L4



CITROËN TEKNISK SPECIFIKATION

Jumper Flak



CITROËN

VIKTER FLAK (kg)*	FLAK L3700 L3	FLAK L4000 L4	FLAK L2720 DH L3	FLAK L3050 DH L4
Totalvikt	3500	3500	3500	3500
Tjänstevikt	2169	2254	2325	**
Max lastvikt	1331	1246	1175	**
Max släpvagnsvikt	2500	3000	2500	3000

DIMENSIONER FLAK (mm)	FLAK L3700 L3	FLAK L4000 L4	FLAK L2720 DH L3	FLAK L3050 DH L4
Totallängd bil inkl. flak	6225	6626	6108	6700
Bredd (inkl. backspeglar)	2770	2770	2770	2770
Bredd Flak (exkl. backspeglar)	2181	2181	2181	2181
Höjd olastad	2230	2230	2256	2256
Överhäng bak	1361	1662	1126	1718
Längd flak - Invändig	3700	4000	2720	3050
Bredd flak - Invändig	2100	2100	2100	2100
Lämhöjd flak	300	300	300	300
Antal lämmar per sida	1	1	1	1
Inlastningshöjd olastad	951	900	967	967

Angivna siffror är premiliära och kan variera mellan individuella fordon.

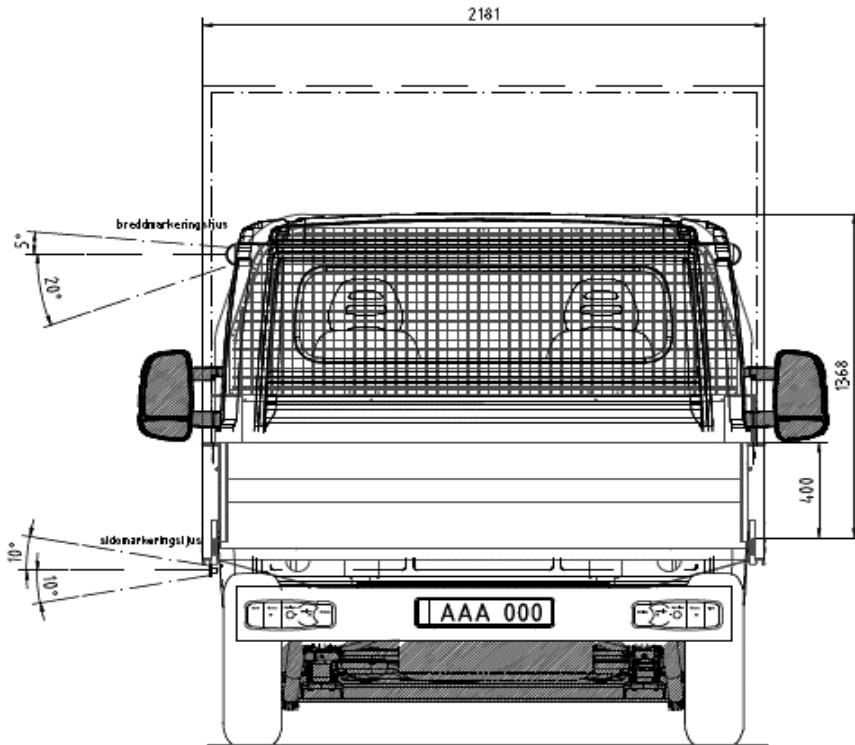
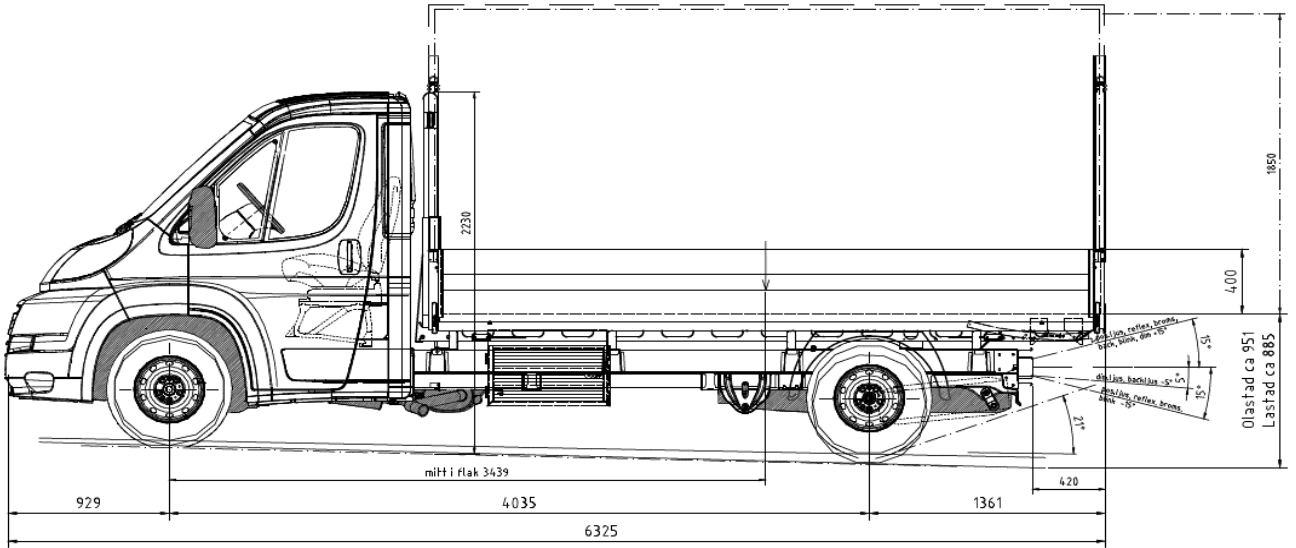
DH = Dubbelhytt

CITROËN TEKNISK SPECIFIKATION

Jumper Flak



DIMENSIONER FLAK L3700

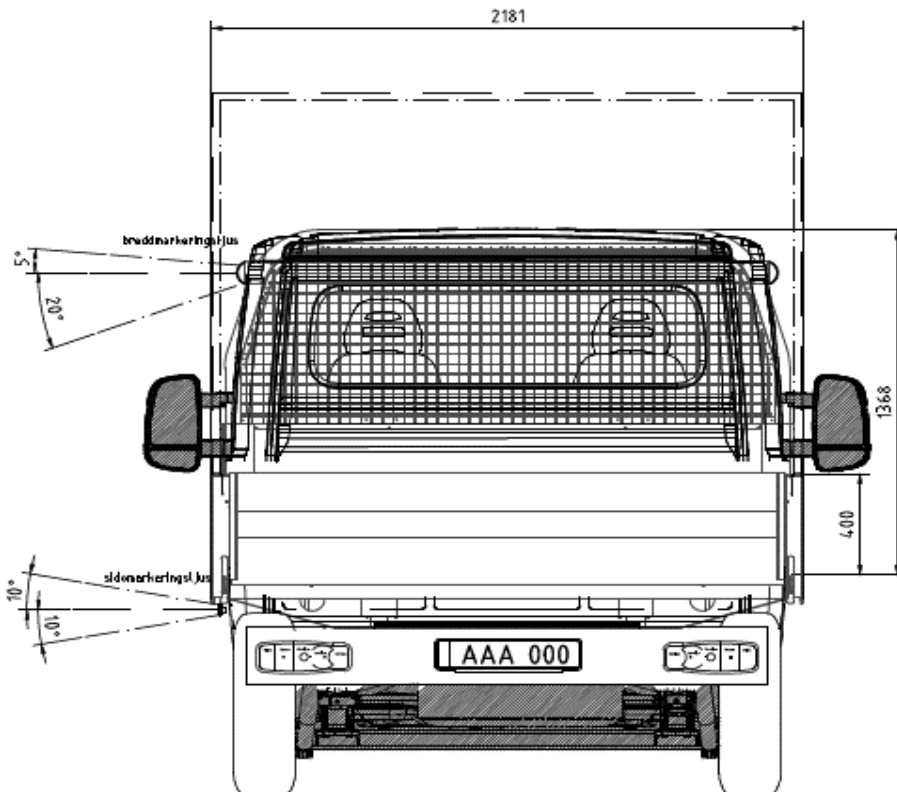
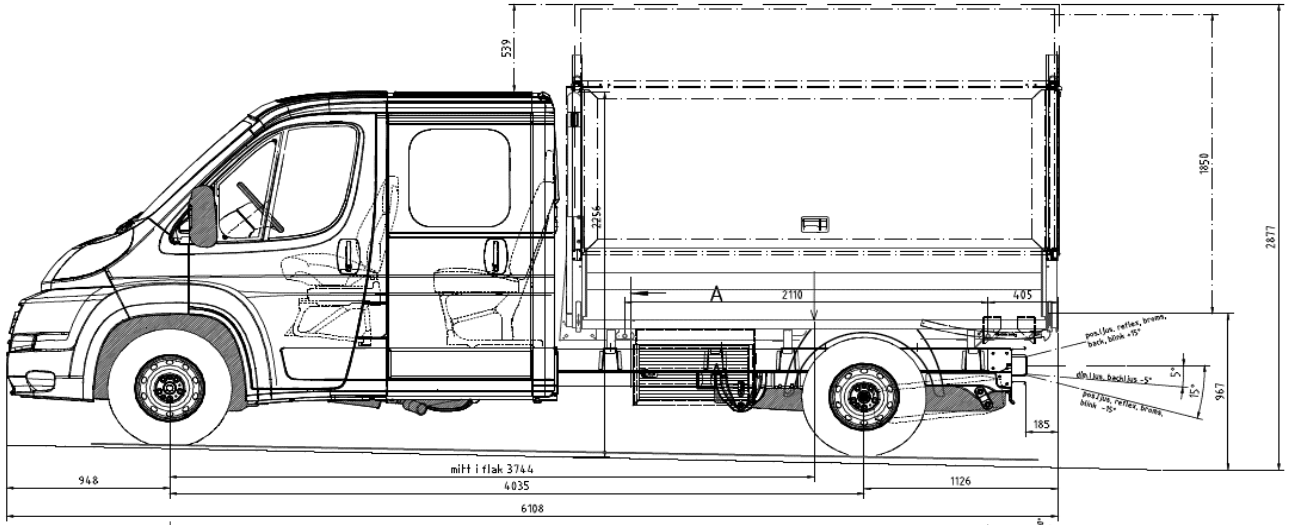


CITROËN TEKNISK SPECIFIKATION

Jumper Flak



DIMENSIONER DUBBELHYTT FLAK L2720

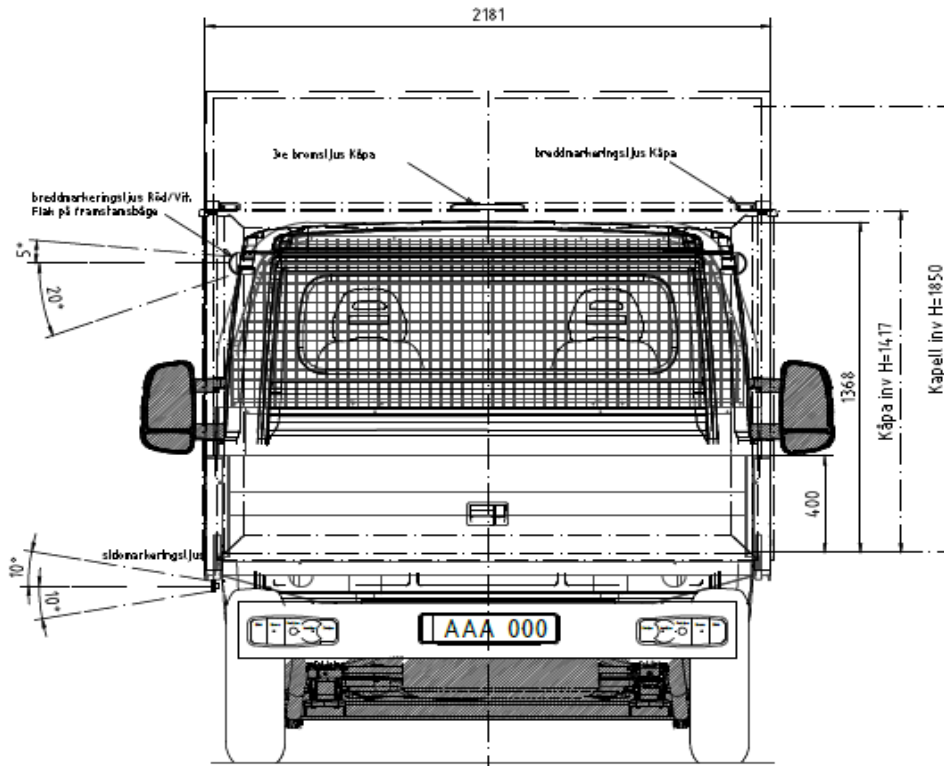
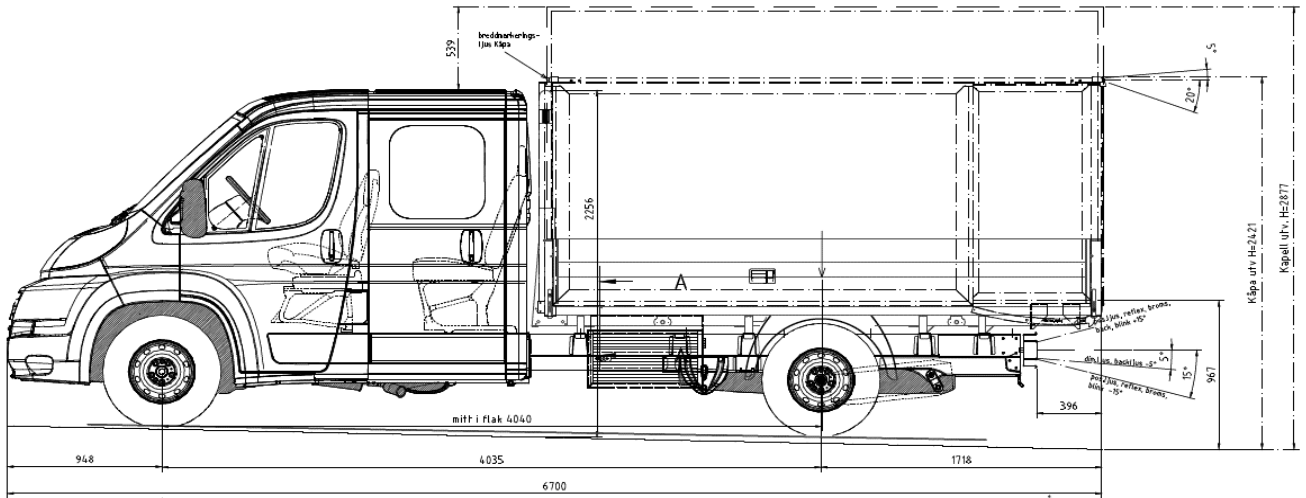


CITROËN TEKNISK SPECIFIKATION

Jumper Flak



DIMENSIONER DUBBELHYTT FLAK L3050



CITROËN TEKNISK SPECIFIKATION

Jumper Kranflak



VIKTER VOLYMSKÅP MED KRANFLAK (kg)*	Kranflak L3900 140 hk Diesel	Kranflak L4100 180 hk Diesel	DH Kranflak L3200 180 hk Diesel
Totalvikt	3500	3500	3500
Tjänstevikt	2476	2566	*
Max lastvikt	1024	934	*
Max släpvagnsvikt	2500	3000	*

DIMENSIONER KRANFLAK (mm)

Totallängd bil inkl. volymskåp	6400	6550	6626
Bredd (inkl. backspeglar)	2770	2770	2770
Bredd Flak (exkl. backspeglar)	2180	2180	2180
Höjd olastad	2350	2350	2350
Överhäng bak	1397	1662	1662
Invändig längd Flak	3900	4100	3200
Invändig bredd Flak	2100	2100	2100
Lämhöjd Flak	400	400	400
Antal lämmar per sida	1	2	1

Angivna siffror är premiliära och kan variera mellan individuella fordon.

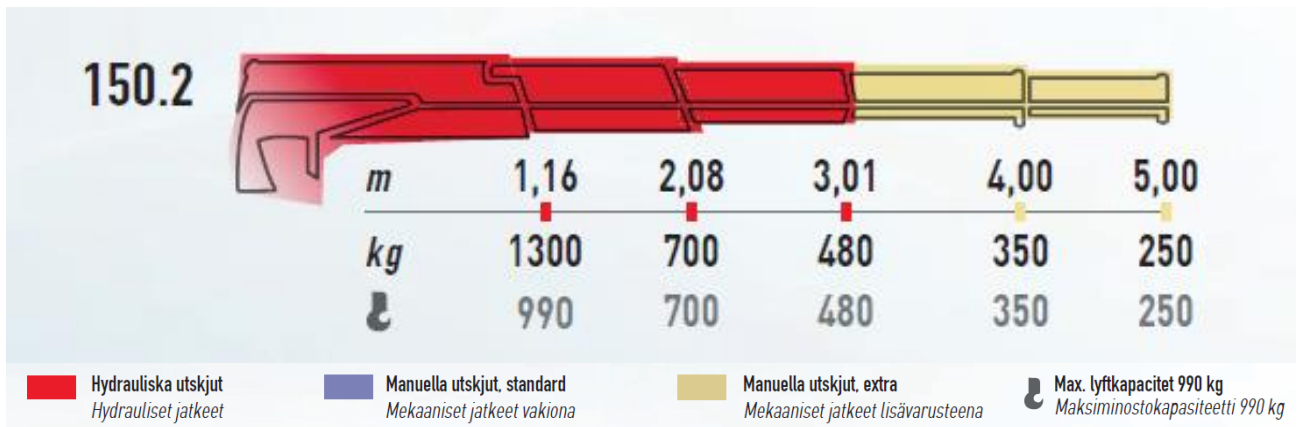
CITROËN TEKNISK SPECIFIKATION

Jumper Flak

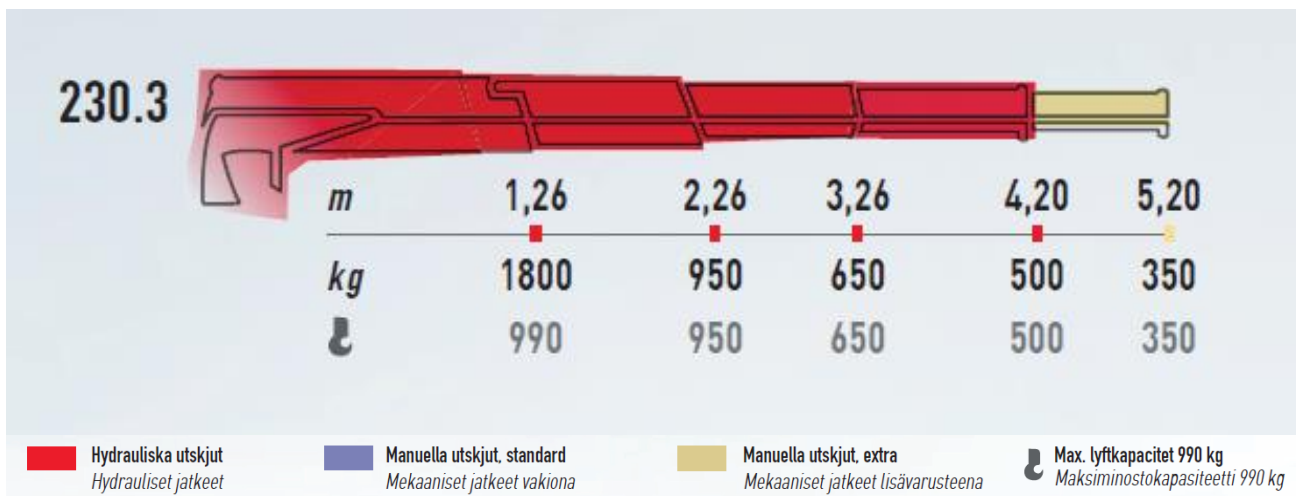


KARNFLAK

STANDARD



TILLVAL



CITROËN TEKNISK SPECIFIKATION

Jumper Volymskåp



VIKTER VOLYMSKÅP MED BAKGAVELLYFT (kg)*	VOLYMSKÅP L3 730 / L3 800 16,7 m³	VOLYMSKÅP L4 200 18,5 m³
Totalvikt	3500	3500
Tjänstevikt	2517	2628
Max lastvikt	983	872
Max släpvagnsvikt	2500	3000
DIMENSIONER VOLYMSKÅP (mm)		
Totallängd bil inkl. volymskåp	6289	6654
Bredd (inkl. backspeglar)	2770	2770
Bredd Volymskåp (exkl. backspeglar)	2175	2175
Höjd olastad	3090	3090
Överhäng bak	1325	1690
Invändig längd	3730/3800*	4130/4200*
Invändig höjd	2100	2100
Invändig bredd	2100	2100
Fri inlastningsbredd	2040	2040
Fri inlastningshöjd i skåp	2100	2100
Inlastningshöjd olastad	904	904
VOLYM FÖR VOLYMSKÅP (m³)		
Lastvolym	16,4/16,8	18,2/18,5

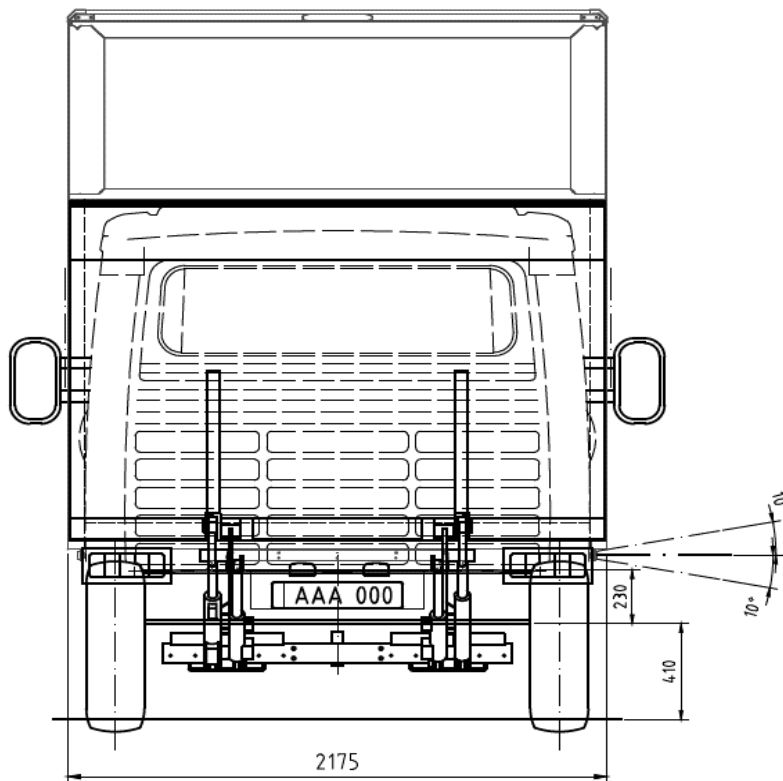
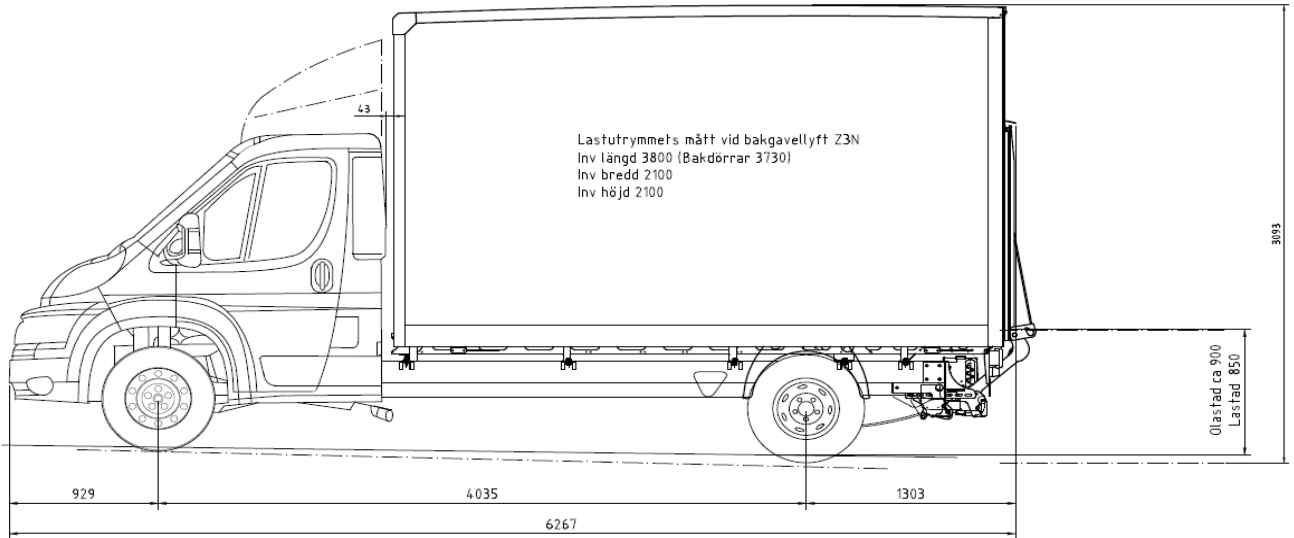
Angivna siffror är premiliära och kan variera mellan individuella fordon.

CITROËN TEKNISK SPECIFIKATION

Jumper Volymskåp



DIMENSIONER L3 VOLYMSKÅP 16,7 m³

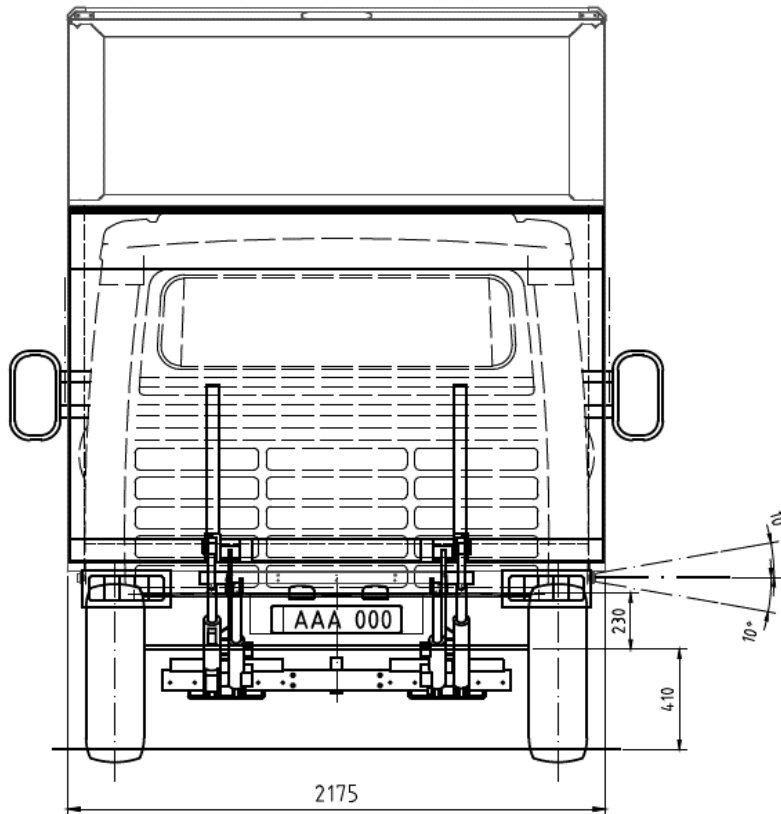
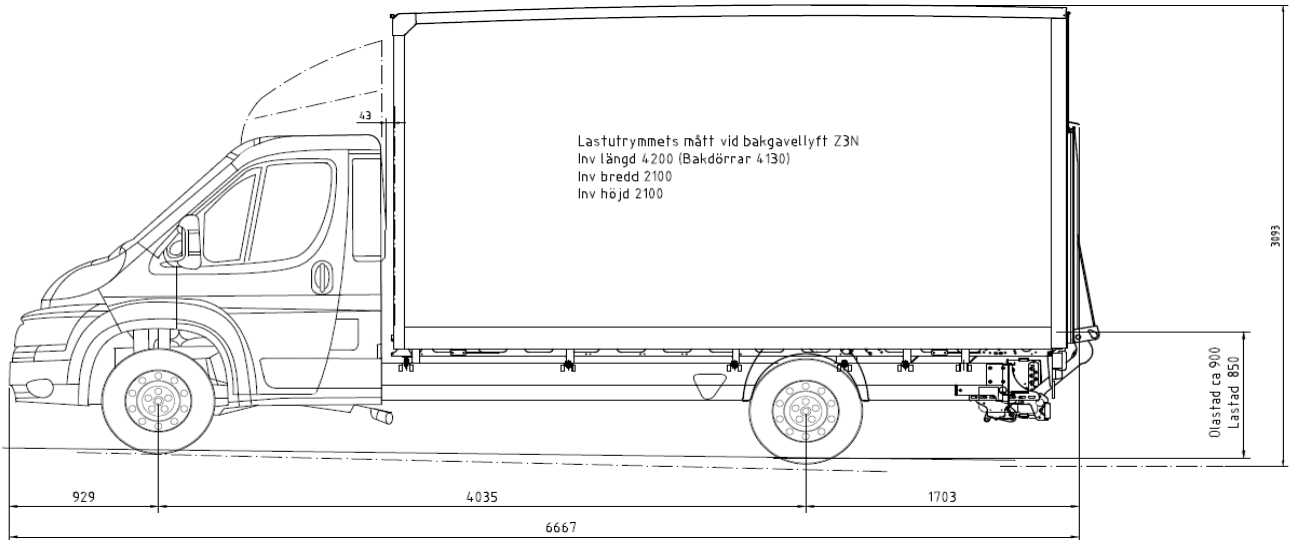


CITROËN TEKNISK SPECIFIKATION

Jumper Volymskåp



DIMENSIONER L4 VOLYMSKÅP 18,5 m³



CITROËN TEKNISK SPECIFIKATION

Jumper Chassi



Angivna priser är rekommenderade cirkapriser. Alla priser är i ex. moms. KW Bruun Automotive AB förbehåller sig rätten att när som helst ändra priser, tekniska uppgifter, utrustning, tillval & färgsättning. Vi reserverar oss för eventuella tryckfel