

CITROËN 



ALLTID 5 ÅRS FABRIKSGARANTI  
★ **5** R ★

PRISER & PRODUKTFAKTA

# NYA CITROËN JUMPER PÅBYGGNINGAR

# CITROËN JUMPER

Jumper Chassi

5 ÅRS FABRIKSGARANTI INGÅR UTAN EXTRA KOSTNAD



CITROËN

MODELL	Längd	Växellåda	CO <sup>2</sup> blandad WLTP	Förbrukning	Ord. pris	Rek. Försäljningspris
			g/km	l/100km		
Chassi 140 hk Diesel	L3	Manuell	198 – 216	8.0	418 400 kr	399 900 kr
Chassi 140 hk Diesel	L3	Automat	217 – 238	9.0	444 900 kr	424 900 kr
Chassi 180 hk Diesel	L4	Manuell	205 – 231	8.5	424 900 kr	424 900 kr
Chassi 180 hk Diesel	L4	Automat	226 – 255	9.0	449 900 kr	449 900 kr
Flak L3700 140 hk Diesel	L3	Manuell	205 – 231	8.5	487 400 kr	454 900 kr
Flak L3700 140 hk Diesel	L3	Automat	226 – 255	9.0	514 400 kr	479 900 kr
Flak L4000 180 hk Diesel	L4	Manuell	213 – 240	8.6	514 400 kr	479 900 kr
Flak L4000 180 hk Diesel	L4	Automat	233 – 265	9.3	541 900 kr	504 900 kr
Volymskåp L3800 140 hk Diesel	L3	Manuell	205 – 231	8.5	601 900 kr	559 900 kr
Volymskåp L3800 140 hk Diesel	L3	Automat	226 – 255	9.0	628 900 kr	584 900 kr
Volymskåp L4200 180 hk Diesel	L4	Manuell	213 – 240	8.6	628 900 kr	584 900 kr
Volymskåp L4200 180 hk Diesel	L4	Automat	233 – 265	9.3	656 900 kr	609 900 kr
<b>Dubbelhytt (DH)</b>						
Dubbelhytt Chassi 140 hk Diesel	L3	Manuell	198 – 216	8.0	434 400 kr	414 900 kr
Dubbelhytt Chassi 140 hk Diesel	L3	Automat	217 – 238	9.0	460 900 kr	439 900 kr
Dubbelhytt Chassi 180 hk Diesel	L4	Manuell	205 – 231	8.5	460 900 kr	439 900 kr
Dubbelhytt Chassi 180 hk Diesel	L4	Automat	226 – 255	9.0	487 900 kr	464 900 kr
Dubbelhytt Flak L2720 140 hk Diesel	L3	Manuell	205 – 231	8.5	503 400 kr	469 900 kr
Dubbelhytt Flak L2720 140 hk Diesel	L3	Automat	226 – 255	9.0	530 900 kr	494 900 kr
Dubbelhytt Flak L3050 180 hk Diesel	L4	Manuell	213 – 240	8.6	530 900 kr	494 900 kr
Dubbelhytt Flak L3050 180 hk Diesel	L4	Automat	233 – 265	9.3	558 900 kr	519 900 kr

\*Uppgifter om förbrukning & utsläpp preliminära. Alla priser visas i exkl.moms

DH = Dubbelhytt.

## Utrustning – Chassi (samt DH)

- ✓ Elektriskt fällbara sidospeglar
- ✓ Digital backspegel
- ✓ Regnsensor och halvljusassistent
- ✓ Dimljus med kurvfunktion
- ✓ LED Strålkastare
- ✓ Förstärkt fjädring bak
- ✓ Passagerarsoffa med armstöd
- ✓ 5" touchscreen, Radio, Bluetooth & USB
- ✓ Trötthetsvarnare
- ✓ Förvaring i taket
- ✓ Kromade ventilationsgaller
- ✓ Läderratt
- ✓ Förvaring under förarstolen samt underredesskydd förarstol
- ✓ Trafikskylsavläsning
- ✓ Hel navelkapsel
- ✓ Förlängda sidospeglar, 2,35m
- ✓ Airbag förare och passagerare
- ✓ Förarstol med armstöd & svankstöd

## Utrustning – Flak (samt DH)

Som Jumper Chassi samt:

- ✓ Eloxerade aluminiumprofiler
- ✓ Flak och underrede i rostfri aluzinkplåt
- ✓ Flakbeläggningen av plywood och halkfri slitskyddsytta
- ✓ Skärmar av svart PE-plast
- ✓ Snedställd aluminiumkantprofil för maximal avrinning
- ✓ Uppfällningsbara förankringsöglor i kantprofiler

## Utrustning – Volymskåp

Som Jumper Chassi samt:

- ✓ Bakgavellyft med 750 kg latsförmåga
- ✓ Förankringskenor monterade i sidoväggar
- ✓ Golv av plywood med halkfri slitskyddsytta
- ✓ 2st LED skåpsbelysning med timerfunktion
- ✓ Skärmar av svart PE-plast
- ✓ Sparkskydd av aluzinkplåt
- ✓ Tak, väggar och luckor i Återvinnbar termo-plast
- ✓ Takluftriktare

# CITROËN TILLVAL

Jumper Chassi



## TILLVAL CHASSI

	Kod	Jumper Chassi
Fristående passagerarsäte	WM08	1 500 kr
<b>Worksite Pack Light L3</b> <i>Intelligrip, intelligent antispinnssystem, M+S däck (ej vintergodkända), Reservhjul</i>	J6LH	6 500 kr
<b>Worksite Pack Heavy L4</b> <i>Intelligrip, intelligent antispinnssystem, M+S däck (ej vintergodkända), Reservhjul, Hjulhussydd</i>	J6LK	8 500 kr
<b>Navi Pack</b> <i>10" Display med navigation, Automatisk klimatanläggning, Trådlös mobilladdning, Digitalt förarkluster i full-färg</i>	J6MA	21 500 kr
<b>Style pack</b> <i>Lackerad stötfångare fram, 16" Aluminiumfälgar</i>	J6VU/J6VV	8 900 kr
<b>Easy Driving Pack</b> <i>Adaptiv farthållare</i>	J6VL	3 900 kr

## TILLVAL FLAK

	Kod	Jumper Flak
Verktyslåda med lås, höger sida, 690x470x250mm	Floby	6 500 kr
Verktyslåda med lås, vänster sida, 690x470x250mm	Floby	6 500 kr
Utdragbara lämnstöd för bakläm, max 100kg	Floby	3 900 kr
Långgodsställning för inv flakbredd 2120mm, hög båge fram och bak, max 100kg	Floby	5 500 kr
Flakbotten av aluminiumprofiler	Floby	10 900 kr

## TILLVAL VOLYMSKÅP

	Kod	Jumper Volymskåp
Sidodörr 1800x900 med fotsteg, placerat höger fram på volymskåp	Floby	14 000 kr
Extra förankringsskena i vardera sidovägg	Floby	6 000 kr
Extra förankringsskena i framvägg	Floby	2 000 kr
Verktyslåda med lås, höger sida, 690x470x390mm	Floby	6 500 kr
Liftbrygga med infällda rullstopp	Floby	4 400 kr
Trådlöst fjärrmanöverdon till bakgavellyft	Floby	8 500 kr

## FÄRG

	Kod	Jumper Chassi
Vit Icy	P0PR	0 kr
Grå Expedition	P04K	5 000 kr
Grå Thunder	P02B	5 000 kr
Grå Iron	M0ZW	8 000 kr
Grå Graphito	M0E9	8 000 kr
Grå Artense	M0F4	8 000 kr



P0PR



P02B



P04K



M0ZW



M0E9



M0F4

# CITROËN TEKNISK SPECIFIKATION

Jumper Chassi



<b>MOTOR</b>	<b>Diesel 140 Manuell</b>	<b>Diesel 140 Automat</b>	<b>Diesel 180 Manuell</b>	<b>Diesel 180 Automat</b>
Cylindervolym(cm <sup>3</sup> )	2184	2184	2184	2184
Maxeffekt (kW)	103 / (140)	103 / (140)	132 / (180)	132 / (180)
Vid varvtal (v/min)	3500	3500	3500	3500
Max vridmoment (Nm)	350	380	450	450
Vid varvtal (v/min)	1400	1400	1500	1500
Antal cylindrar	4	4	4	4
Turbodiesel	•	•	•	•
Partikelfilter (FAP)	•	•	•	•
Miljöklass	EURO 6E	EURO 6E	EURO 6E	EURO 6E
Bränsle	Diesel	Diesel	Diesel	Diesel
Volym bränsletank (l)	90	90	90	90
Stop & Start system	•	•	•	•
<b>VÄXELLÅDA</b>				
6-växlad manuell	•	—	•	—
Automat 8-växlad	—	•	—	•
<b>PRESTANDA</b>				
Maxhastighet (km/h)		143-156	148-155	160-169
<b>BROMSAR</b>				
	<b>L1</b>	<b>L2</b>	<b>L3</b>	<b>L4</b>
Electronic Stability Program (ESP)	•	•	•	•
ABS-låsningfria bromsar	•	•	•	•
Ventilerade skivor fram	•	•	•	•
Skivor bak	•	•	•	•
<b>HJULUPPHÄNGNING</b>				
	<b>L1</b>	<b>L2</b>	<b>L3</b>	<b>L4</b>
Fram, Pseudo MacPherson	•	•	•	•
Bak, Stel bakaxel med långsgående bladfjädrar och hydrauliska stötdämpare	•	•	•	•
<b>STRYKNING</b>				
	<b>L1</b>	<b>L2</b>	<b>L3</b>	<b>L4</b>
Variabel servostyrning	•	•	•	•
Vändcirkeldiameter (m)	11,1	12,5	13,6	14,3

Angivna siffror är premiliära och kan variera mellan individuella fordon.

# CITROËN TEKNISK SPECIFIKATION

Jumper Chassi



CITROËN

<b>VIKTER CHASSI (kg)*</b>	<b>CHASSI L3 335</b>	<b>CHASSI L4 435</b>	<b>CHASSI L3 Dubbelhytt 335</b>	<b>CHASSI L4 Dubbelhytt 435</b>
Totalvikt	3500	3500	3500	3500
Tjänstevikt	1879	1939	2089	**
Max lastvikt	1621	1561	1411	**
Max släpvagnsvikt	2500	3000	2500	3000
<b>DIMENSIONER CHASSI (mm)</b>	<b>CHASSI L3</b>	<b>CHASSI L4</b>	<b>CHASSI L3 Dubbelhytt</b>	<b>CHASSI L4 Dubbelhytt</b>
Längd	5943	6308	5943	6308
Bredd (inkl. backspeglar)	2770	2770	2770	2770
Bredd (exkl. backspeglar)	2050	2050	2050	2050
Höjd olastad	2153	2153	2254	2254
Axelavstånd	4035	4035	4035	4035
Markfrigång	-	-	-	-
Spårvidd fram	1810	1810	1810	1810
Spårvidd bak	1790	1790	1790	1790
Överhäng fram	948	948	948	948
Överhäng bak	860	1225	860	1225
Däckdimensioner	335: 225/70 R15	435: 225/75 R16	335: 225/70 R15	435: 225/75 R16
Antal sittplatser	3	3	7	7

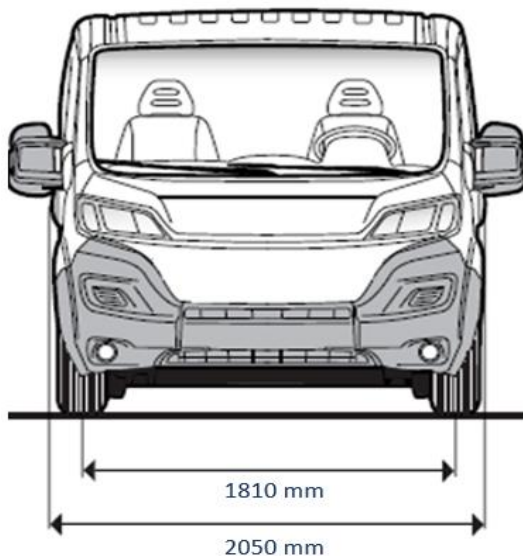
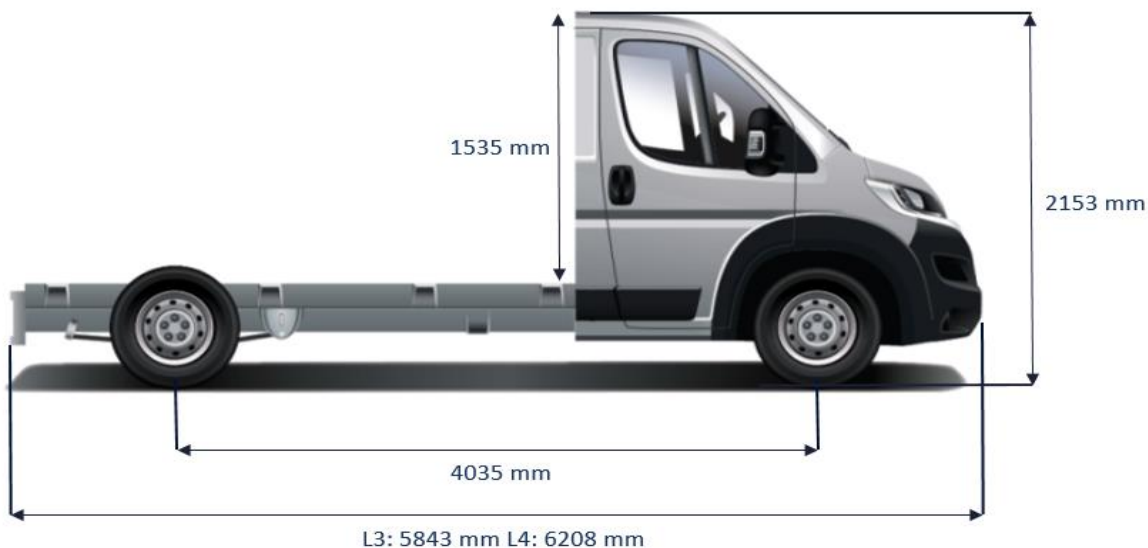
Angivna siffror är premiliära och kan variera mellan individuella fordon.

# CITROËN TEKNISK SPECIFIKATION

Jumper Chassi



## DIMENSIONER CHASSI L3, L4



# CITROËN TEKNISK SPECIFIKATION

Jumper Flak



<b>VIKTER FLAK (kg)*</b>	<b>FLAK L3700 L3</b>	<b>FLAK L4000 L4</b>	<b>FLAK L2720 DH L3</b>	<b>FLAK L3050 DH L4</b>
Totalvikt	3500	3500	3500	3500
Tjänstevikt	2169	2254	2325	**
Max lastvikt	1331	1246	1175	**
Max släpvagnsvikt	2500	3000	2500	3000

<b>DIMENSIONER FLAK (mm)</b>	<b>FLAK L3700 L3</b>	<b>FLAK L4000 L4</b>	<b>FLAK L2720 DH L3</b>	<b>FLAK L3050 DH L4</b>
Totallängd bil inkl. flak	6225	6626	6108	6700
Bredd (inkl. backspeglar)	2770	2770	2770	2770
Bredd Flak (exkl. backspeglar)	2181	2181	2181	2181
Höjd olastad	2230	2230	2256	2256
Överhäng bak	1361	1662	1126	1718
Längd flak - Invändig	3700	4000	2720	3050
Bredd flak - Invändig	2100	2100	2100	2100
Lämhöjd flak	300	300	300	300
Antal lämmar per sida	1	1	1	1
Inlastningshöjd olastad	951	900	967	967

Angivna siffror är premiliära och kan variera mellan individuella fordon.

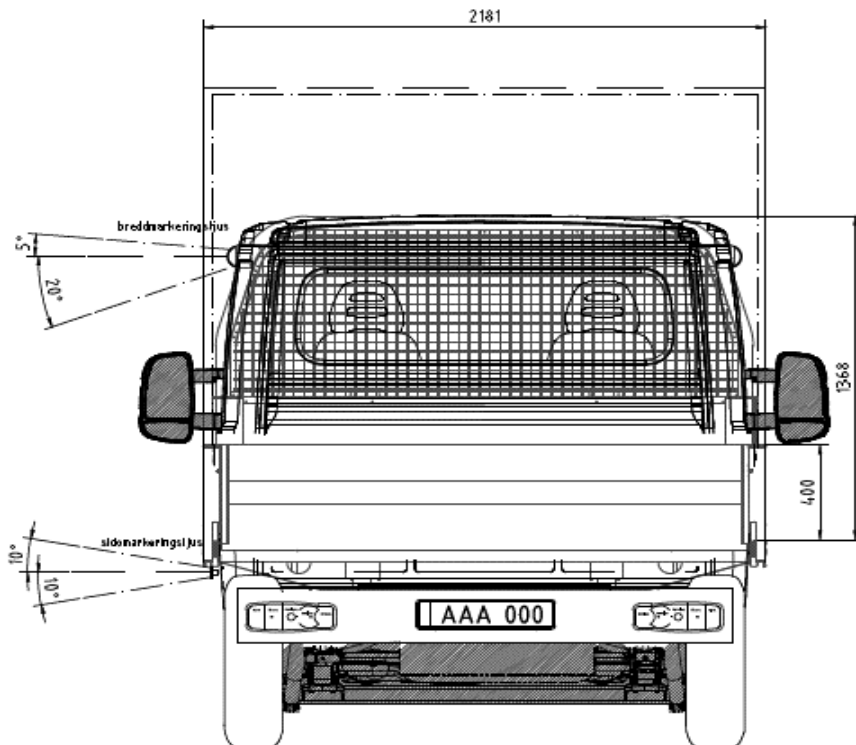
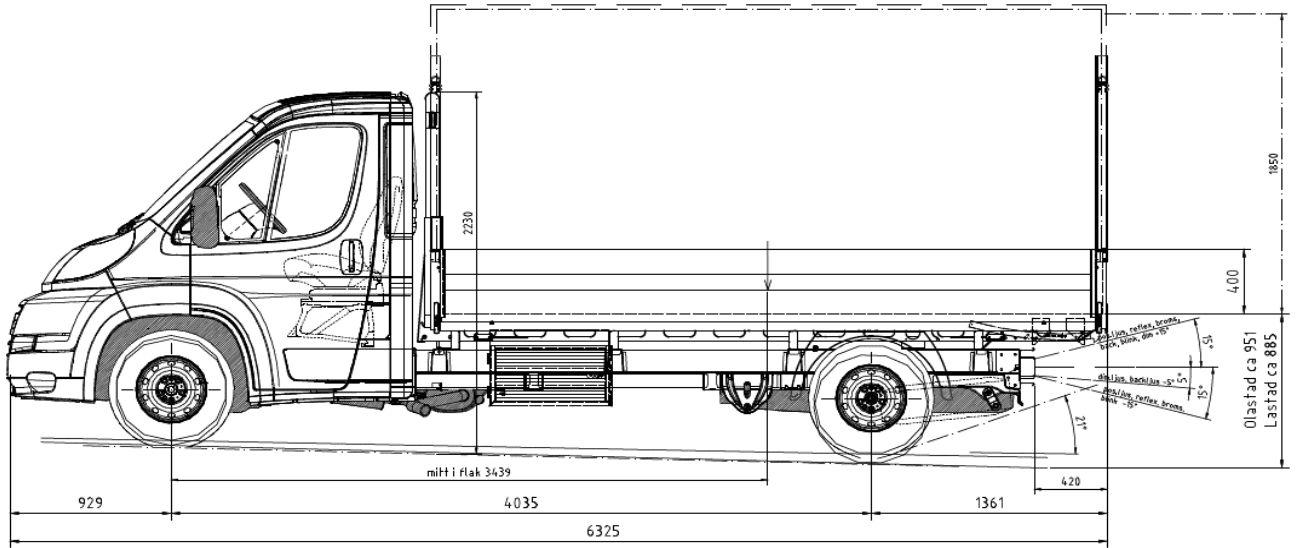
DH = Dubbelhytt

# CITROËN TEKNISK SPECIFIKATION

Jumper Flak



## DIMENSIONER FLAK L3700



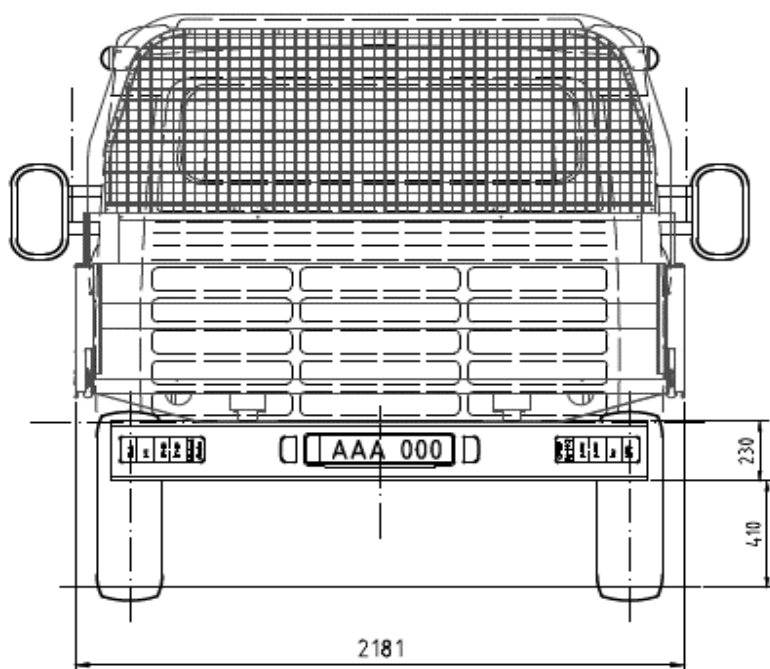
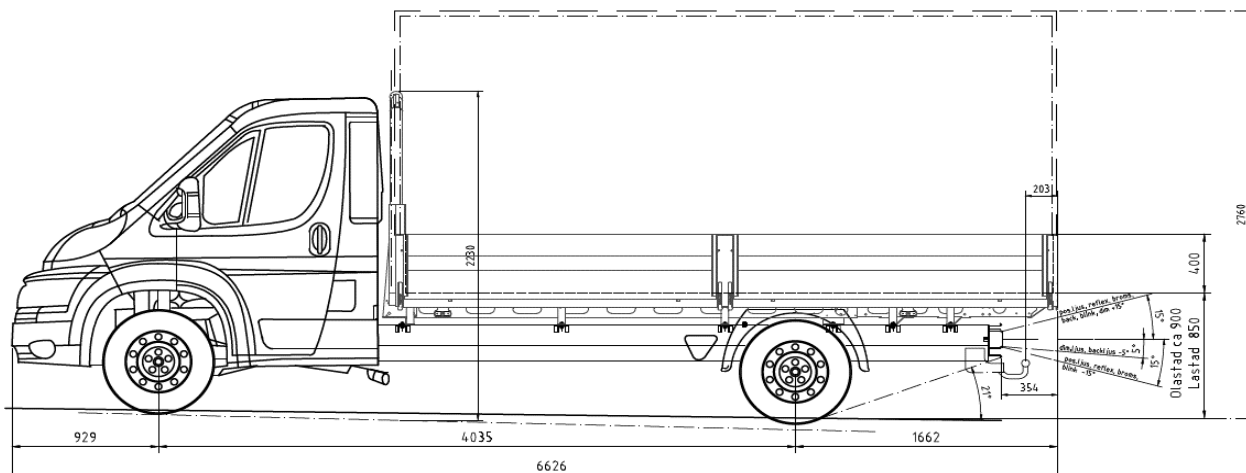


# CITROËN TEKNISK SPECIFIKATION

Jumper Flak



## DIMENSIONER FLAK L4000



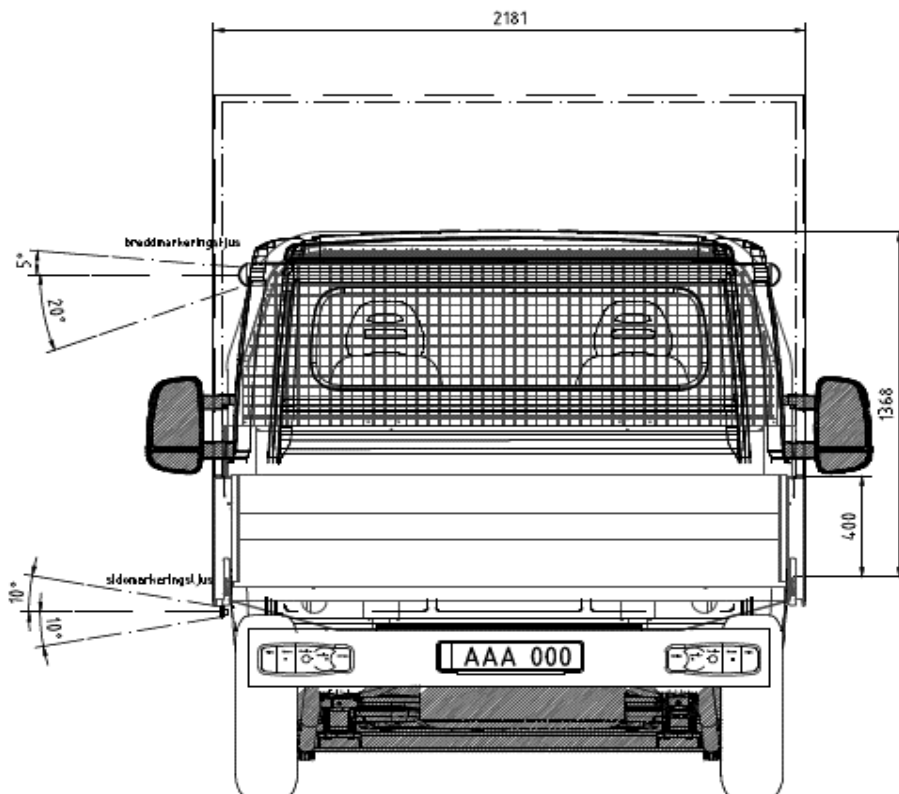
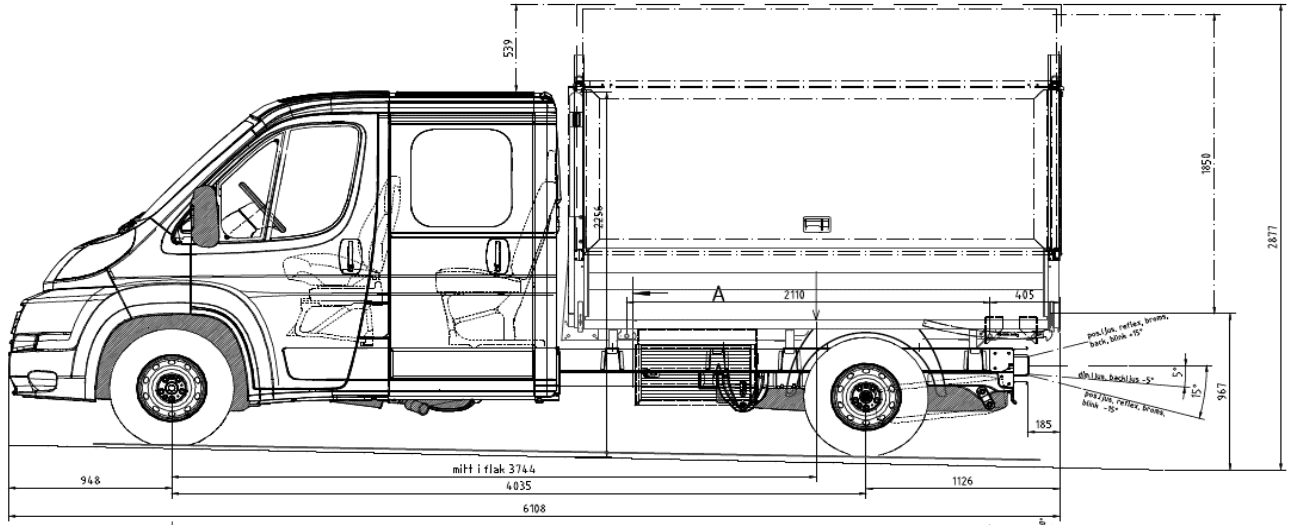
# CITROËN TEKNISK SPECIFIKATION

Jumper Flak



CITROËN

## DIMENSIONER DUBBELHYTT FLAK L2720



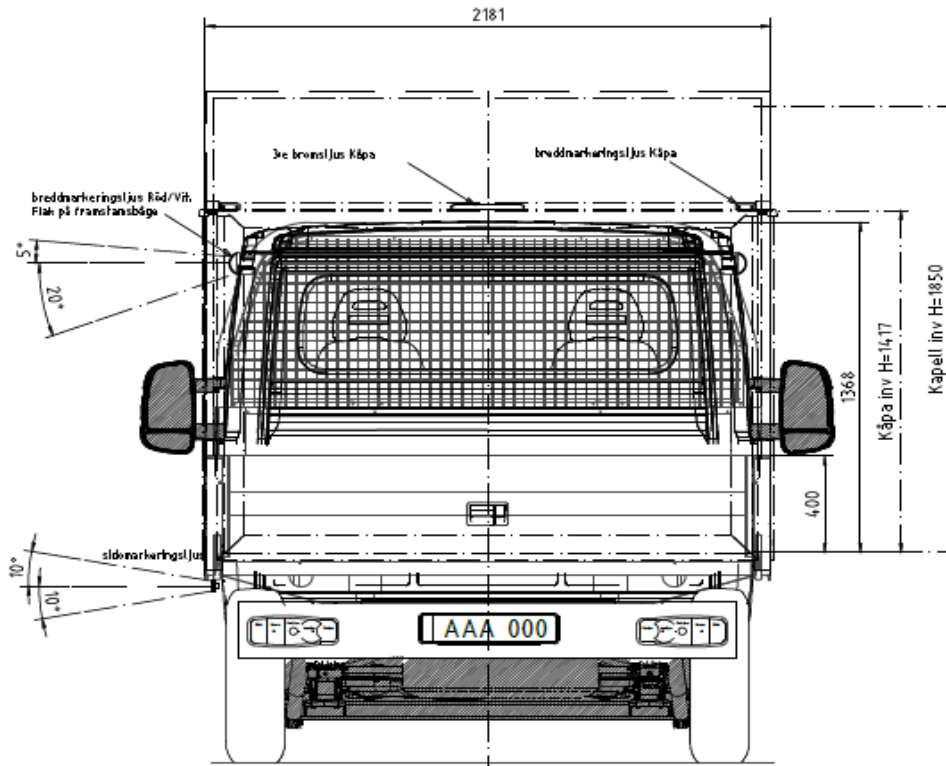
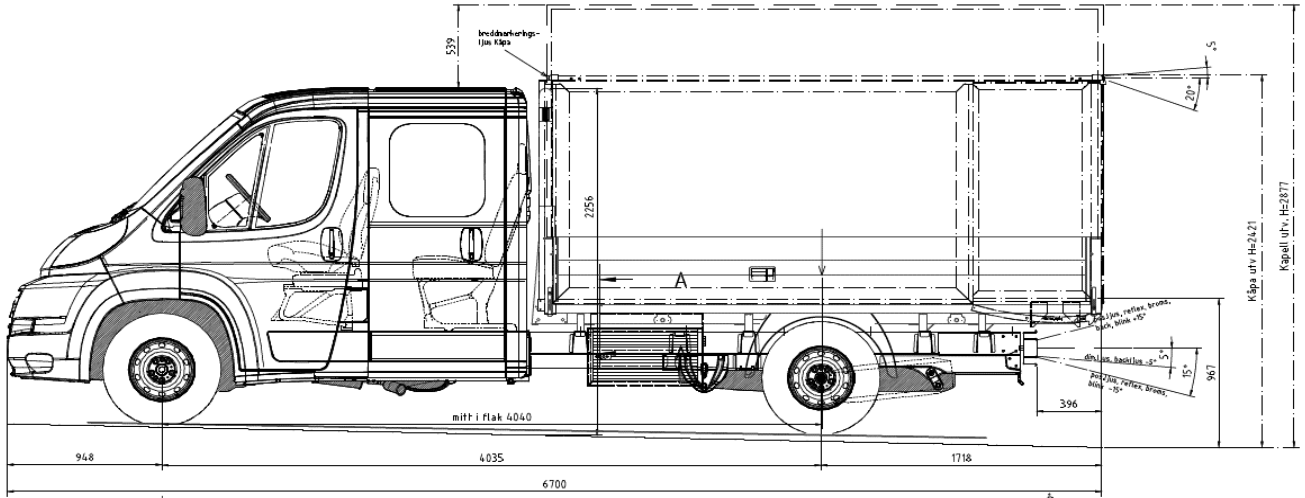
# CITROËN TEKNISK SPECIFIKATION

Jumper Flak



CITROËN

## DIMENSIONER DUBBELHYTT FLAK L3050



# CITROËN TEKNISK SPECIFIKATION

Jumper Volymskåp



<b>VIKTER VOLYMSKÅP MED BAKGAVELLYFT (kg)*</b>	<b>VOLYMSKÅP L3 730 / L3 800 16,7 m<sup>3</sup></b>	<b>VOLYMSKÅP L4 200 18,5 m<sup>3</sup></b>
Totalvikt	3500	3500
Tjänstevikt	2517	2628
Max lastvikt	983	872
Max släpvagnsvikt	2500	3000
<b>DIMENSIONER VOLYMSKÅP (mm)</b>		
Totallängd bil inkl. volymskåp	6289	6654
Bredd (inkl. backspeglar)	2770	2770
Bredd Volymskåp (exkl. backspeglar)	2175	2175
Höjd olastad	3090	3090
Överhäng bak	1325	1690
Invändig längd	3730/3800*	4130/4200*
Invändig höjd	2100	2100
Invändig bredd	2100	2100
Fri inlastningsbredd	2040	2040
Fri inlastningshöjd i skåp	2100	2100
Inlastningshöjd olastad	904	904
<b>VOLYM FÖR VOLYMSKÅP (m<sup>3</sup>)</b>		
Lastvolym	16,4/16,8	18,2/18,5

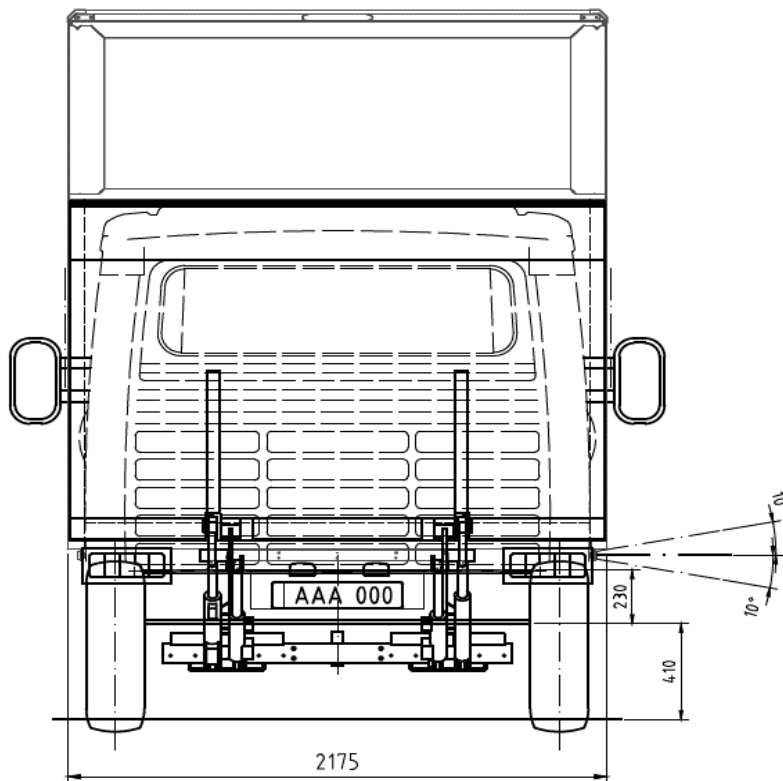
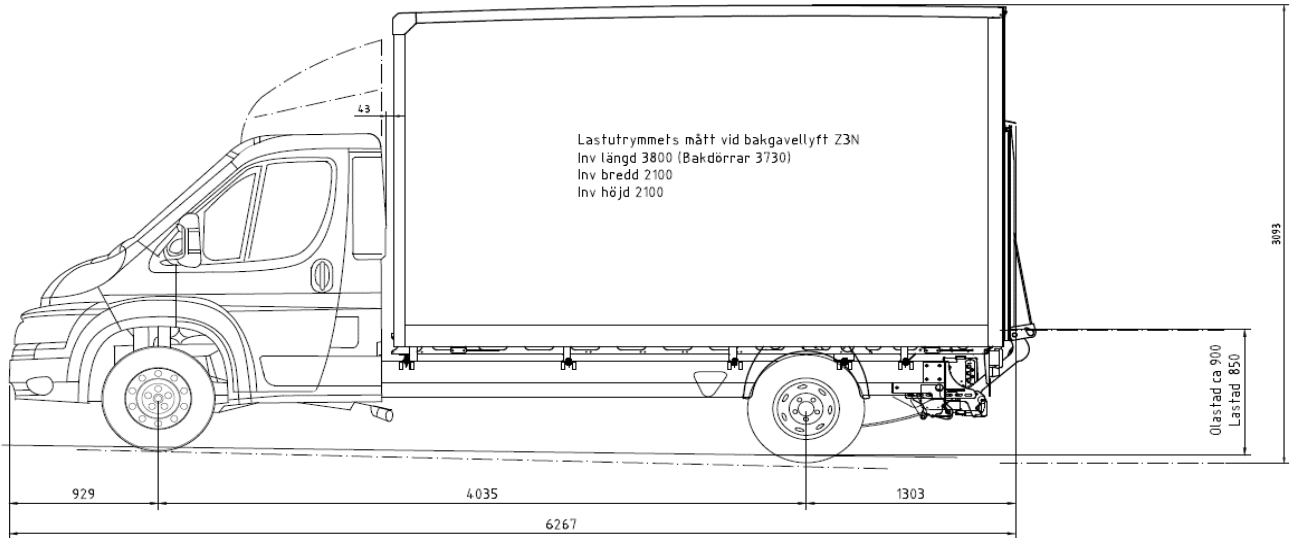
Angivna siffror är premiliära och kan variera mellan individuella fordon.

# CITROËN TEKNISK SPECIFIKATION

Jumper Volymskåp



## DIMENSIONER L3 VOLYMSKÅP 16,7 m<sup>3</sup>

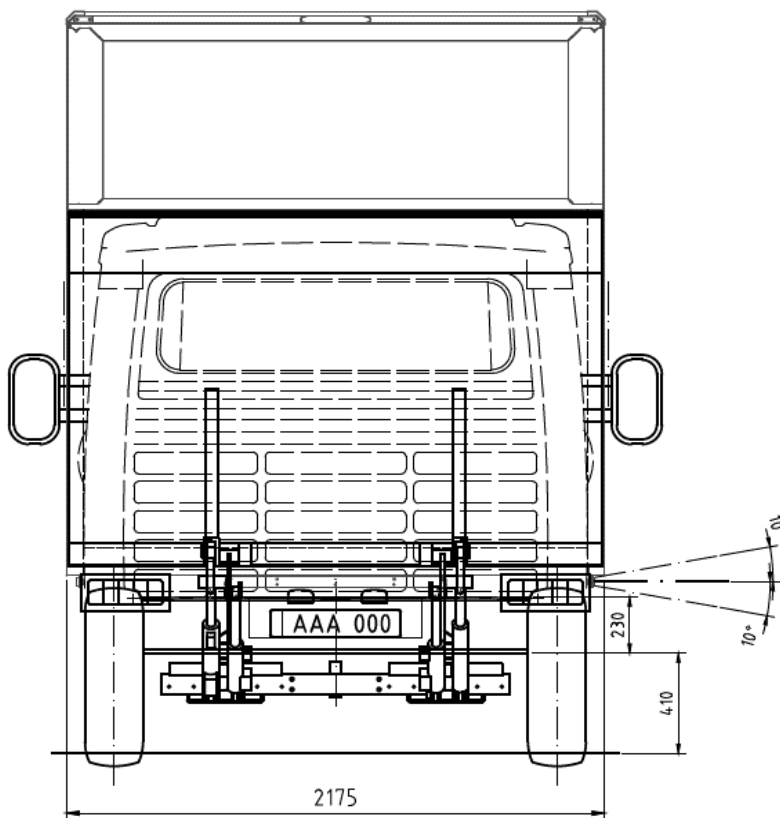
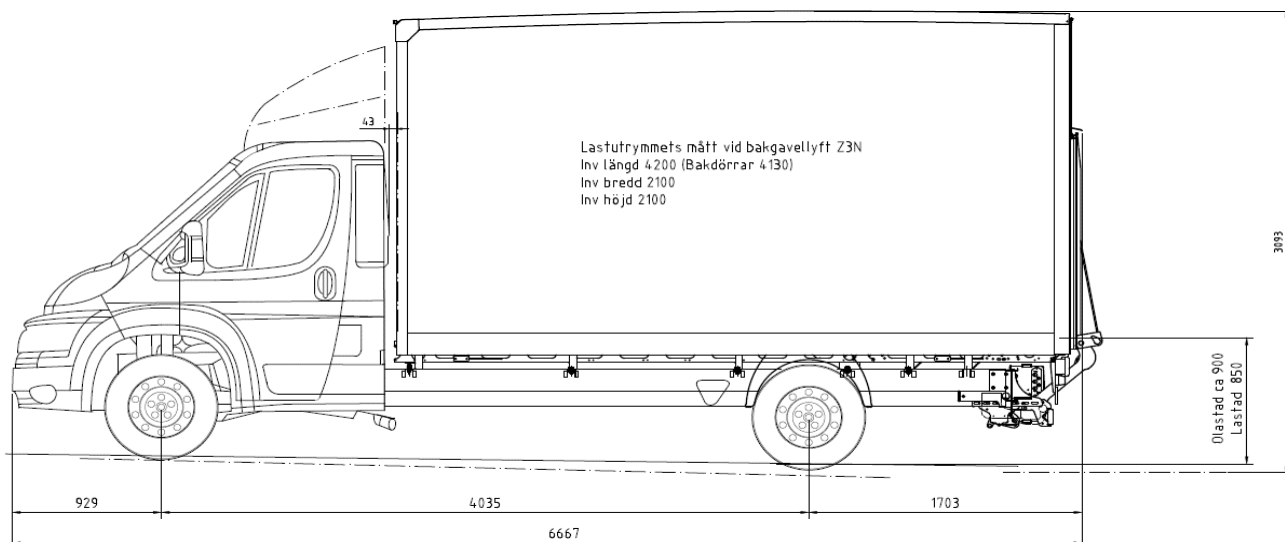


# CITROËN TEKNISK SPECIFIKATION

Jumper Volymskåp



## DIMENSIONER L4 VOLYMSKÅP 18,5 m<sup>3</sup>



# CITROËN TEKNISK SPECIFIKATION

Jumper Chassi



Angivna priser är rekommenderade cirkapriser. Alla priser är i ex. moms. KW Bruun Automotive AB förbehåller sig rätten att när som helst ändra priser, tekniska uppgifter, utrustning, tillval & färgsättning. Vi reserverar oss för eventuella tryckfel