

CITROËN



ALLTID 5 ÅRS FABRIKSGARANTI
★ 5 ÅR ★

PRISER & PRODUKTFAKTA

NYA CITROËN JUMPY & ë-JUMPY KYLBIL

CITROËN JUMPY KYLBIL

Jumpy & ë-Jumpy

5 ÅRS FABRIKSGARANTI INGÅR UTAN EXTRA KOSTNAD



CITROËN

MODELL	Längd	Växellåda	CO ² blandad WLTP	Förbrukning	Ord. pris	Rek. Försäljningspris
			g/km	l/100km		
JUMPY KYLBIL 145 MT6	L2	Manuell	-	-	552 900 kr	499 900 kr
JUMPY KYLBIL 145 AT8	L2	Automat	-	-	574 900 kr	519 900 kr
JUMPY KYLBIL 145 MT6	L3	Manuell	-	-	563 900 kr	509 900 kr
JUMPY KYLBIL 145 AT8	L3	Automat	-	-	585 900 kr	529 900 kr
JUMPY KYLBIL 145 AT8 BUSINESS	L2	Automat	-	-	596 900 kr	539 900 kr
JUMPY KYLBIL 145 AT8 BUSINESS	L3	Automat	-	-	607 900 kr	549 900 kr
e-JUMPY KYLBIL BUSINESS	L2	Automat	-	-	840 900 kr	754 900 kr
e-JUMPY KYLBIL BUSINESS	L3	Automat	-	-	851 900 kr	765 900 kr

*Uppgifter om förbrukning & utsläpp preliminära. Alla priser visas i exkl.moms.

Utrustning – JUMPY

- ✓ Trafikskyltsavläsning
- ✓ Infällbara speglar
- ✓ Parkeringsensor bak med Visiopark 180 Backkamera
- ✓ 10" Digitalt förarkluster, 10" HD Touchscreen, Apple CarPlay, BT, USB
- ✓ Utökad Lastkapacitet
- ✓ LED-belysning i lastutrymmet
- ✓ Lane Keep Assist
- ✓ Video Avanced Emergency Brake System
- ✓ Moduwork Passagerarsoffa med genomlastningslucka
- ✓ Trafikskyltsavläsning
- ✓ Infällbara speglar
- ✓ Parkeringsensor bak med Visiopark 180 Backkamera
- ✓ 10" Digitalt förarkluster, 10" HD Touchscreen, Apple CarPlay, BT, USB
- ✓ Utökad Lastkapacitet

STANDARDUTRUSTNING KYLANPASSNING – JUMPY/JUMPY BUSINESS

- ✓ Carrier Neos 100 Kylaggregat dag + nattdrift
- ✓ Dränivering i golv
- ✓ Halkskyddat golv
- ✓ Isolering av dörrarna med isothermiska innerdörrar
- ✓ Polyester sandwichpaneler anpassade för lastutrymmet
- ✓ Dränivering i golv

Utrustning - JUMPY BUSINESS

- Som Jumpy samt:
- ✓ Full Eco LED strålkastare
 - ✓ Keyless, nyckelfritt lås- & startsystem
 - ✓ Parkeringsensor fram & bak
 - ✓ Dödavinkelvarnare
 - ✓ Flankguard
 - ✓ Automatisk klimatanläggning
 - ✓ Trådlös mobilladdare
 - ✓ Elektrisk parkeringsbroms
 - ✓ Stängt handsfack

STANDARDUTRUSTNING KYLANPASSNING – e-JUMPY/e-JUMPY BUSINESS

- ✓ Carrier Neos 100 Kylaggregat dag + nattdrift
- ✓ Mastervolt MLI Ultra Li-ion 2,75 kWh batteripaket
- ✓ Dränivering i golv
- ✓ Halkskyddat golv
- ✓ Isolering av dörrarna med isothermiska innerdörrar
- ✓ Polyester sandwichpaneler anpassade för lastutrymmet

CITROËN TILLVAL SKÅP

Jumpy & ë-Jumpy



CITROËN

TILLVAL	KOD	Jumpy	ë-Jumpy
17" Aluminiumfälgar Phoenix	ZHZJ	7 500 kr	7 500 kr
Fullstort reservhjul	RS03	2 500 kr	2 500 kr
Fristående passagerarsäte	WAAS	0 kr	0 kr
Värmare och dragpaket <i>Webasto & avtagbar dragkrok</i>	DK12+ AQ05	14 900 kr	—
Connected Pack <i>Navigation IVI High, Trådlös mobiladdare</i>	ZJA9	8 000 kr	8 000 kr
Worksite Pack L2 / L3 <i>Grip Control, intelligent antispinnsystem, Reservhjul, Förhöjd markfrigång, 17" stålfälgar, Förstärkt underkörningsskydd under motor</i>	GA04	11 000 kr	—
Säkerhetspaket <i>Adaptiv farthållare, Filhållningsassistans, Automatisk nödbroms, Kollisionsvarnare</i>	ZVKS/ ZVKT	9 000 kr	9 000 kr

KYLANPASSNING

Demonterbart Mellangolv L2	KYLB1	9 000 kr	9 000 kr
Demonterbart Mellangolv L3	KYLB1	9 000 kr	9 000 kr
Kyldraperi sidodörr	KYLB2	4 500 kr	4 500 kr
Kyldraperi sakdörrar	KYLB3	5 000 kr	5 000 kr
Högre dörrtrösklar	KYLB4	2 000 kr	2 000 kr
Hyllplan vänster sida L2	KYLBV	7 000 kr	7 000 kr
Hyllplan höger sida L2	KYLBH	7 000 kr	7 000 kr
2st hyllplan vänster sida L2	KYLV2	8 500 kr	8 500 kr
2st hyllplan höger sida L2	KYLH2	8 500 kr	8 500 kr
Hyllplan vänster sida L3	KYLBV	8 300 kr	8 300 kr
Hyllplan höger sida L3	KYLBH	8 300 kr	8 300 kr
2st hyllplan vänster sida L3	KYLV2	9 000 kr	9 000 kr
2st hyllplan höger sida L3	KYLH2	9 000 kr	9 000 kr
Extra isolerad mellanvägg - 2600 x 1800	KYLB5	12 000 kr	12 000 kr

CITROËN TILLVAL SKÅP

Jumpy & ë-Jumpy



CITROËN

FÄRG	KOD	Jumpy	ë-Jumpy
Vit Kaolin	P0PR	0 kr	0 kr
Grå Steel	M0F4	6 000 kr	6 000 kr
Grå Titan	M01J	6 000 kr	6 000 kr
Svart Perla Nera	M09V	6 000 kr	6 000 kr



CITROËN TEKNISK SPECIFIKATION

Jumpy & ë-Jumpy



CITROËN

MOTOR	BlueHDi 145 2.0L Manuell	BlueHDi 145 2.0L Automat
Cylindervolym(cm ³)	1997	1997
Maxeffekt (kW)	106 / (145)	106 / (145)
Vid varvtal (v/min)	3750	3750
Max vridmoment (Nm)	370	370
Vid varvtal (v/min)	2000	2000
Antal cylindrar	4	4
Turbodiesel	•	•
Peugeot partikelfilter (FAP)	•	•
Miljöklass	EURO 6.4	EURO 6.4
Bränsle	Diesel	Diesel
Volym bränsletank (l)	69	69
Stop & Start system	•	•
VÄXELLÅDA		
6-växlad manuell	•	o
EAT8 (automatiserad växellåda, 8 växlar)	o	•
PRESTANDA		
Maxhastighet	170km/h	170km/h
VIKTER (kg)*		
	BlueHDi 145 2.0L Manuell	BlueHDi 145 2.0L Automat
	L2 / L2 BUSINESS	L2 / L2 BUSINESS
Totalvikt	3100 / 3100	3000 / 3000
Tjänstevikt	2069 / 2079	2104 / 2114
Max lastvikt	1031 / 1021	896 / 886
Max släpvagnsvikt	2500 / 2500	2500 / 2500
	L3 / L3 BUSINESS	L3 / L3 BUSINESS
Totalvikt	3100 / 3100	3100 / 3100
Tjänstevikt	2109 / 2119	2124 / 2134
Max lastvikt	991 / 981	976 / 966
Max släpvagnsvikt	2500 / 2500	2500 / 2500

Angivna siffror är prelimiära & kan variera mellan individuella fordon.

CITROËN TEKNISK SPECIFIKATION

Jumpy & ë-Jumpy



BATTERI & LADDNING

75 kWh Batteri

Batterivikt	534 kg
Batterityp	Li-ion
Inbyggd laddare	11kW
Laddkabel till laddbox (standard som medföljer bilen)	6 m
Maxeffekt kW/rpm	100/10 000
Max vridmoment (Nm)	260 Nm

LADDTID (beräknat för 0 – 100%)

Vanligt vägguttag (1,8kW/10A)	ca 37h
Laddbox (7,4kW/32A) laddning 0% - 100%	ca 11h 20min
Laddbox (11kW/16A) laddning 0% - 100%	ca 7h 30 min
Snabbladdare (100kW) laddning 5% - 80%	ca 45 min

Observera att samtliga laddtider är preliminära & beror på tillgänglig effekt vid laddplatsen & vilken laddkabel som används

PRESTANDA

Förbrukning, kWh/100km	23,0 – 27,3
Räckvidd enligt WLTP-körcykeln, km (blandad, upp till)	350km
Utsläpp CO2 gram	0
Maxhastighet	130km/h

Prestandan kan variera beroende på last & övriga körförhållanden

VÄXELLÅDA (STEGLÖS automat med 3 körlägen)

Eco	60kWh, 190Nm
Normal	80kWh, 210Nm
Power	100kW, 260Nm

VIKTER (kg)*

	L2	L3
Totalvikt	3021	3053
Tjänstevikt	2401	2433
Max lastvikt	620	620
Max släpvagnsvikt	1000	1000

*Angivna siffror är premiliära & kan variera mellan individuella fordon.

CITROËN TEKNISK SPECIFIKATION

Jumpy & ë-Jumpy

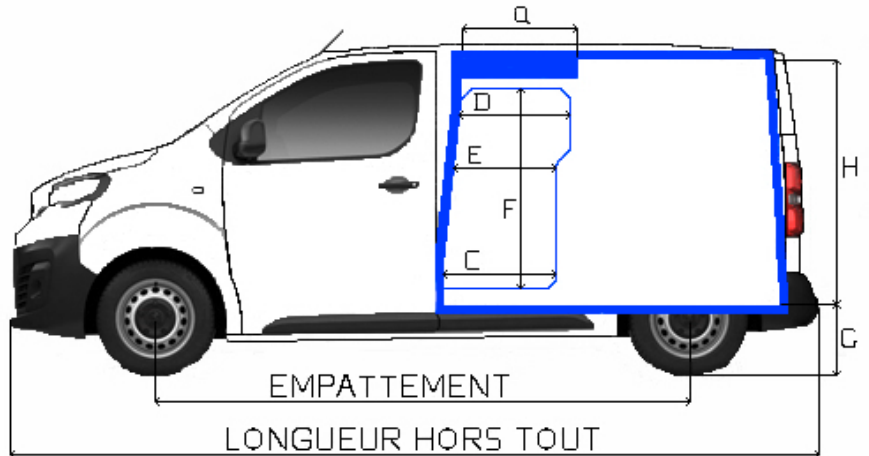
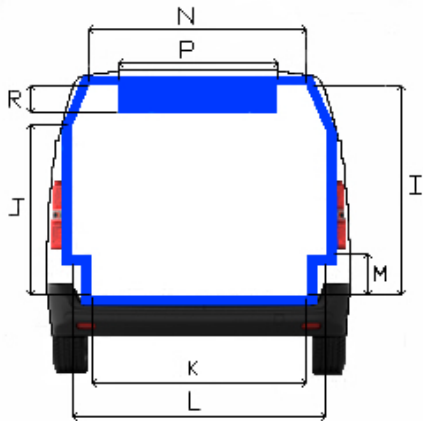


HJULUPPHÄNGNING	L1	L2
Fram Pseudo MacPherson	•	•
Bak med halvstel axel & spiralfjädring	•	•
BROMSAR	L1	L2
ESP	•	•
ABS-låsning fria bromsar	•	•
Ventilerade skivor fram	•	•
Skivor bak	•	•
DIMENSIONER (mm)	L2	L3
Längd	4980	5330
Bredd (inkl. backspeglar)	2204	2204
Bredd (exkl. backspeglar)	1920	1920
Höjd med standard lastkapacitet	1895	-
Höjd med utökad lastkapacitet	1935	1935
Axelavstånd	3275	3275
Spårvidd fram	1627	1627
Spårvidd bak	1600	1600
Överhäng fram	901	901
Överhäng bak	803	1153
Markfrigång	150	150
Däckdimensioner	215/65 R16 215/60 R17	215/65 R16 215/60 R17
Antal sittplatser	3	3
VOLYM (m ³)	L2	L3
Lastvolym	3,2	3,7
STRYRNING	L2	L3
Variabel servostyrning	•	•
Vändcirkeldiameter (m)	12,4	12,4

Angivna siffror är prelimiära & kan variera mellan individuella fordon och olika byggnationer.

PEUGEOT TEKNISK SPECIFIKATION

Expert & e-Expert



Basfordon	L2	L3
Volym	3,2	3,7
Fordonets Totala Längd	4459	5309
Lastvolym	3,2 m ³	3,7 m ³
Golvlängd (A)	2075	2434
Längd innan Hjulhus (B)	1018	1018
Bredd Sidodörr (C)	812	812
Bredd Övre del av Sidodörr (D)	752	752
Bredd Mitten av Sidodörr (E)	700	700
Höjd Sidodörr (F)	1023	1023
Bakre Tröskelhöjd (G)	690	690
Bakdörr Ingång Höjd (H)	1071	1071
Höjd Lastutrymme (I)	1178	1178
Höjd vid Brytpunkt (J)	963	963
Bredd mellan Hjulhusen (K)	1220	1220
Bredd Golv Fram (L)	1250	1250
Höjd av Hjulhus (M)	267	267
Bredd vid Taknivå (N)	1194	1194
Bredd Ingång Bakdörr (O)	1220	1220
Bredd på Kylaggregat (P)	1041	1041
Längd på Kylaggregat (Q)	692	692
Höjd på Kylaggregat (R)	135	135

